

MOTOR

Motor: Perkins - Dieselmotor wassergekühlt
 Typ 403C-15
 Leistung: . eingestellt auf 24,4 kW (33 PS) bei 2800 min⁻¹
 Zylinderzahl: 3 in Reihe
 Hubraum: 1496 cm³
 Donaldson-Trockenluftfilter mit elektrischer Anzeige

ANTRIEB

Hydrostatischer Fahrtrieb mit automotiver Steuerung, 2 – Stells-Fahrmotor unter Last schaltbar. Arbeits- und Straßengang, max. Geschwindigkeit 20 km/h, Allradantrieb, Planeten - Starrachsen, Arbeitsgang: 0 – 7,5 km/h Straßengang: 0 - 20 km/h

FAHRWERK

Knickpendelgelenk, Pendelung ±10° im Hinterwagen. Starrachsen mit Planetenuntersetzung in den Radnaben. 45 % - Selbstsperr-Differential in der Vorderachse

BREMSEN

Betriebsbremse: Trommelbremse auf Kardan an der Vorderachse mit zusätzlicher Bremsfunktion der Hydrostatik über Inchpedal.
 Hilfsbremse: Hydrostatik als Hilfsbremse durch Betätigung des Inchpedales über Bremsinchenventil bzw. Loslassen des Gaspedales.
 Handbremse: Mechanisch über Seilzug auf die Trommelbremse der Vorderachse wirkend mit Abschaltung des Fahrtriebes.

REIFEN

Niederdruckreifen 10.0/75 – 15,3 MPT
 Sonderbereifung auf Anfrage

LENKUNG

Vollhydraulische zentrale Knicklenkung. Vorder- und Hinterräder laufen in einer Spur. Lenkeinschlag zu jeder Seite 40°. Wenderadius über Schaufelkante außen: 3204 mm

LADDEINRICHTUNG

Robuster Schaufelrahmen. Durch Z-Kinematik hohe Reißkraft, kurze Auskippszeit. Parallelführung, automatische Schaufelrückführung in Grabstellung. Einfache Hand-

habung durch Joystick. Schwimmstellung, 3. Steuerkreis Verriegelung gern. StVZO für Straßenfahrt. Automatische Mittenstellung.

HYDRAULIKANLAGE

Zahnradpumpe mit Prioritätsventil für Lade-/ Lenkhydraulik. Betriebsdruck 230 bar. Lastunabhängige Senkbremse. Alle Funktionen durch Sekundärventile abgesichert. Lenkhydraulik -Betriebsdruck: 145 bar Prioritätsventil bevorzugt Lenkung. Fördermenge der Zahnradpumpe 31 l/min.

ELEKTRISCHE ANLAGE

Fahrzeugspannung 12 Volt
 Batterie 1 x 12 Volt / 66 Ah
 Lichtmaschine: 14 V

SERIENAUSSTATTUNG

Kabine mit optimierter Serienausstattung, beidseitiger bequemer Einstieg, Wärmeschutzverglasung, Scheiben, mit großem Wischerfeld. Parallelscheibenwischer vorn mit Intervall und Endabschaltung, hinten mit Endabschaltung. Scheibenwaschanlage. Innenleuchte, Sonnenblende, Kleiderhaken, Stauraum. Beidseitig Außenrückspiegel, klappbar. Verstellbarer Komfortfahrersitz mit Sicherheitsgurt, Joystick mit Bedienung für 1./2. Gang, Vor-/ Rückwärtsgang, 0-Stellung. Frontscheibenbelüftung regulierbar, 2-Stufen-Gebläse, Heizleistung regulierbar. Umluft.

Armaturenbrett Basiselektrik:
 Zentrales Armaturenbrett mit Basiselektrik, Kontrollleuchten, direkte Betriebsstunden. Wegfahrsperr optional erhältlich.

Hydraulische SWE, 3. Steuerkreis, Rückfahrcheinwerfer, Arbeitsscheinwerfer vorn optional, geschraubte Abschleppleinrichtung, StVZO- und TBG Abnahme.

ANBAUGERÄTE

Ladeschaufel, Greiferschaukel, Palettengabel und anderes Zubehör

BETRIEBSDATEN

35
 Schaufelinhalt
 nach SAE 0,34 m³
 Scschaufelbreite: 1350 mm
 Spurweite: 1070 mm
 Laderbreite: 1350 mm
 Reisskraft: 2430 daN
 Schubkraft: 2300 daN
 Kipplast, gestreckt: 1700 kg
 Kipplast, geknickt: 1500 kg
 Hubkraft in Bodenlage: 1600 daN
 Dienstgewicht: 2500 kg

ATLAS

AR 35



Typ 35

Konstruktionsänderungen vorbehalten, Angaben unverbindlich, Geräte sind konform mit neuen europäischen Sicherheitsrichtlinien.

F. Weyhausen AG & Co. KG
 Postfach 1763 • D-27784 Wildeshausen
 Telefon (049) 4431 9810 • Telefax (049) 4431 981139
 e-Mail: info@f-veyhausen.de
 http://www.radlader.com

ATLAS
 WEYHAUSEN

AR 35/ Flexibilität in kompakter Form



Kabine

Standard, teilbare und Agrarkabine mit bester Sicht auf das Anbauwerkzeug und die Arbeitsumgebung. Stauraum und Abstellfläche für persönliche Utensilien.



Der wetterfeste Fahrersitz ist Standard für die teilbare Kabine und in der Agrarversion. Robuster, staub- und spritzwassergeschützter Joystick für die Steuerung der wichtigsten Arbeitsfunktionen.



Knickpendelgelenk

Gute Geländegängigkeit und hohe Standsicherheit durch tiefliegenden Schwerpunkt. Pendelung $\pm 10^\circ$ im Hinterwagen. Vorder- und Hinterwagen laufen in einer Spur. Lenkeinschlag zu jeder Seite 40° .



Motorraum

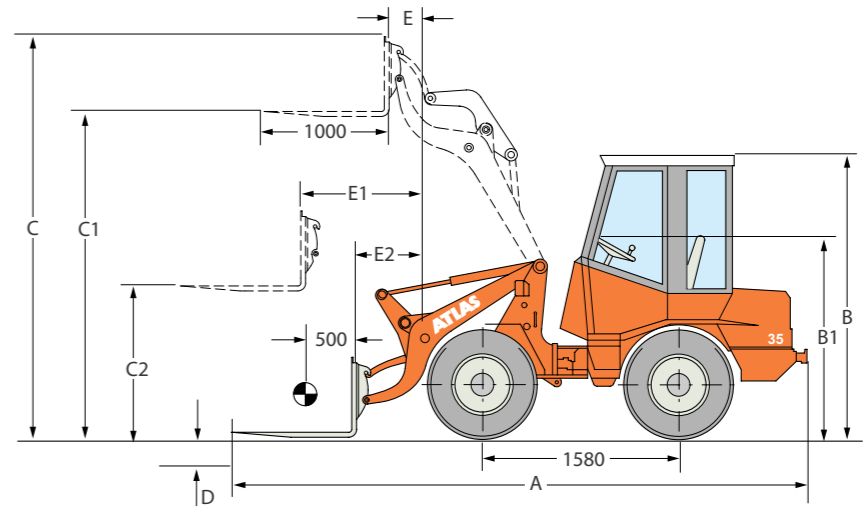
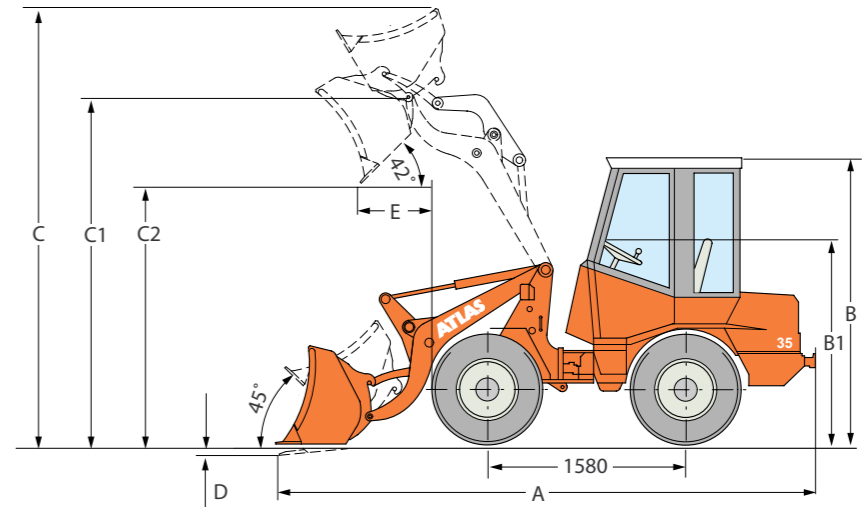
Gute Zugänglichkeit für Wartung und täglichen Service.



Für umfangreichere Arbeiten am Antriebsstrang lässt sich die Kabine um 25° mechanisch nach vorn kippen.

Hubwerk und hydraulische Schnellwechseleinrichtung

Hohe Reißkräfte durch Z-Kinematik. Hubwerk und geschützte hydraulische Schnellwechseleinrichtung ermöglichen hervorragende Sicht auf die Anbauwerkzeuge. Bei Paletteneinsatz optimale Parallelführung.



Technische Angaben mit Standardschaufel*

Kabine-Version	
A	4075
B	2275
B ₁	1580
B ₂	
C	3385
C ₁	2810
C ₂	2300
D	55
E	595

*=Angaben in mm

Technische Angaben mit Palettengabel*

Standard-Reifen	
A	4690
B	2275
B ₁	1580
C	3100
C ₁	2595
C ₂	1160
D	145
E	350
E ₁	1040
E ₂	630

*=Angaben in mm

Technische Angaben mit Palettengabel:

	AR 35
Statische Kipplast geknickt:	1035 kg
Hubkraft: (bei 500 mm Lastschwerpunktstand)	1230 daN
Nutzlast Standsicherheit 1,25 zum Verfahren von Lasten in ebenem Gelände (DIN 24094):	828 kg
Nutzlast Standsicherheit 1,67 zum Verfahren von Lasten in unebenem Gelände (DIN 24094):	620 kg

Achtung:

Das Verfahren von Lasten darf grundsätzlich nur in Bodennähe erfolgen. Nur ATLAS Palettengabeln verwenden!

Konstruktionsänderungen vorbehalten, Angaben unverbindlich, Geräte sind konform mit neuen europäischen Sicherheitsrichtlinien.

