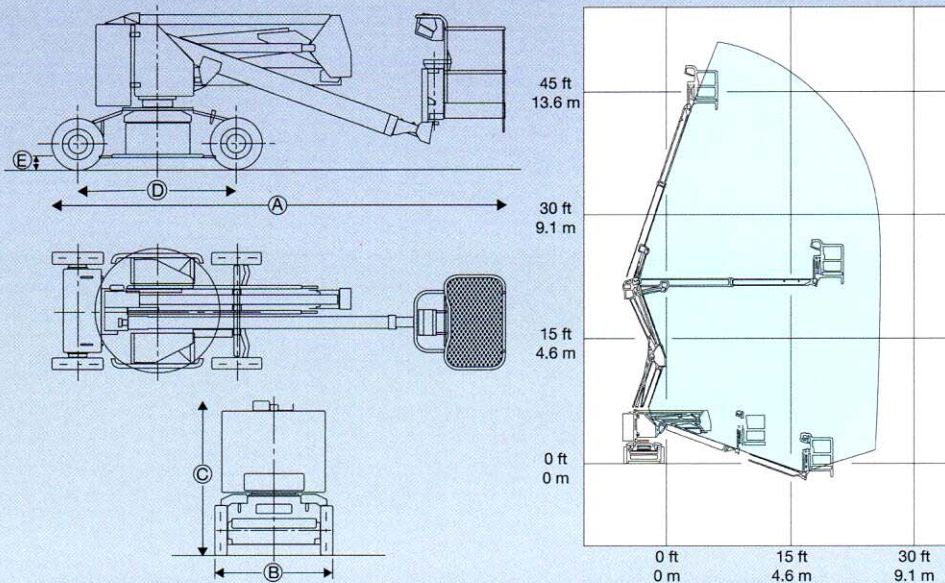


SELBSTFAHRENDE GELENKTELESKOPARBEITSBÜHNE



TECHNISCHE DATEN

Arbeitshöhe	15,0 m
Plattformhöhe	13,0 m
Maximale seitliche Reichweite	7,7 m
Gelenkpunkt	6,5 m
Maximale Tragfähigkeit	250 kg
Ⓐ Länge	5,77 m
Ⓑ Breite	1,50 m
Ⓒ Höhe in eingefahrenem Zustand	1,97 m
Ⓓ Radstand	2,00 m
Ⓔ Bodenfreiheit	13 cm
Plattformabmessungen	1,2 m x 0,76 m
Überhang	0
Fahrgeschwindigkeit	1,5 / 5,0 km/h
Äußerer Wendekreis	3,30 m
Schwenkbereich	360°
Korbdrehung	180°
Maximaler Bodendruck (250 kg im Arbeitskorb)	14 kg/cm
Antrieb	48 V (6x8V Batterien 375 Ah)
Maximale Steigfähigkeit	25%
Vollgummireifen	700 x 12
Gesamtgewicht	6.600 kg